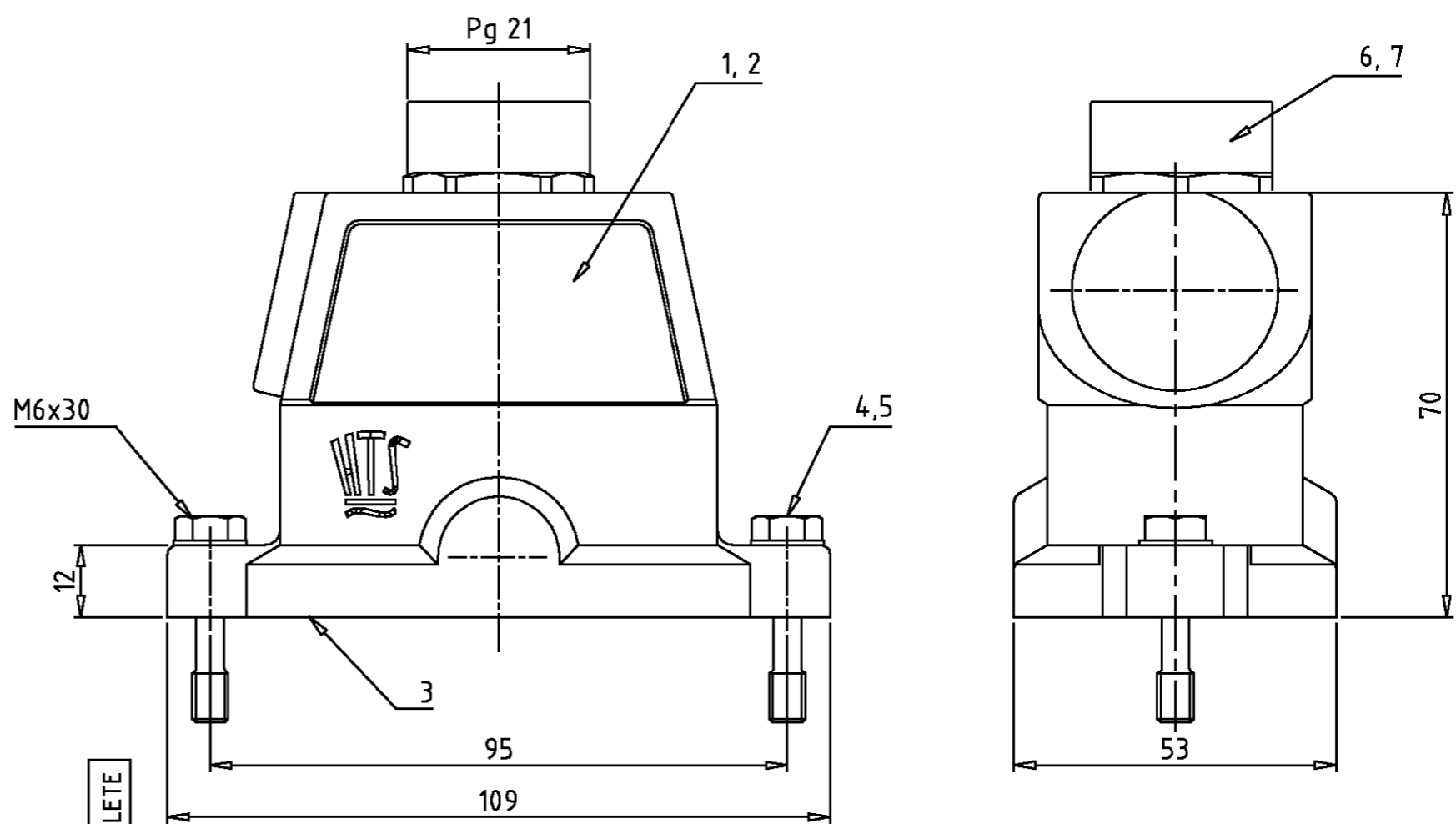


REVISIONS ÄNDERUNGEN				DATE	DWN	APVD
DESCRIPTION BESCHREIBUNG						
P	LTR					
	C1	neue Design	Eg00-0791-02	05.03.02	SR	SM



OBSOLETE

Notes,

- ⚠ Material: Housing: aluminium diecasting alloy
Seals:
- ⚠ Surface: Varnisch- black
Aluminiumoxid+
- Varnisch black

Bemerkungen,

- ⚠ Material: Gehäuse: Alu-Druckguß-Legierung
Dichtungen: Neoprene
- ⚠ Oberfläche: Lackierung - schwarz
Aluminiumoxid +
- Lackierung schwarz

QTY	DESCRIPTION/BENENNUNG	MATERIAL	SURFACE/OBERFLÄCHE	COLOR/FARBE	ITEM No.
1	1	0-Ring Pg 21	Neoprene	-	black/schwarz 7
1	1	Zwischenstutzen Pg 21	Messing	vernickelt	6
2	2	Scheibe	V2A	blank	5
2	2	Befestigungsschraube	V2A	blank	4
1	1	Dichtung Bg 4	Neoprene	-	black/schwarz 3
1	1	Steckergehäuse HIP-K.10/24	aluminium/ALU	Hard Coat	black/schwarz 2
1	1	Steckergehäuse HIP.10/24	aluminium/ALU	-	grey/grau 1

HIP-K.10/24.Sto.1.21.Z	HIP-10/24-Steck.1.21.Z	<small>THIS DRAWING IS A CONTROLLED DOCUMENT FOR AMP INCORPORATED. IT IS SUBJECT TO CHANGE AND THE CONTROLLING ENGINEERING ORGANIZATION SHOULD BE CONTACTED FOR THE LATEST REVISION. DIESE ZEICHNUNG/KUNDENZEICHNUNG WIRD DURCH AMP INCORPORATED KONTROLLIERT. ÄNDERUNGEN, DIE DEM TECHNISCHEN FORTSCHRITT DIENEN, SIND VORBEHALTEN. DEN JEWILIG LETZTUELTIGEN ÄNDERUNGSSTAND ERFAHREN SIE AUF ANFRAGE.</small>		DWN Rösgen 21.04.1998	HTS Elektrotechnik 53819 Neunkirchen, Germany
		<small>TOLERANCES UNLESS OTHERWISE SPECIFIED: ALLGEMEINTOLERANZEN</small>		CHK Kramer 21.04.98	
		<small>DIMENSIONS: DIMENSIONEN: mm</small> 		APVD -	
		<small>MATERIAL</small> 		NAME HOOD STECKERGEHÄUSE HIP/HIP-K.10/24.STO.1.21.Z SIZE A3 CAGE CODE 00779 DRAWING NO. ZEICHNUNGS-NR. C=1102645 RESTRICTED TO NUR FUER -	
<small>FINISH / OBERFLÄCHE / FARBE</small> 		WEIGHT GEWICHT - CUSTOMER DRAWING /KUNDENZEICHNUNG	MASSSTAB 1:1 BLATT 1 OF 1 REV C1		